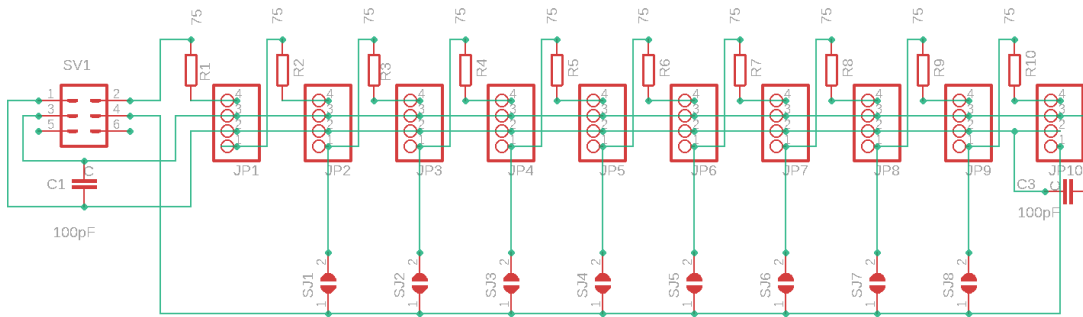
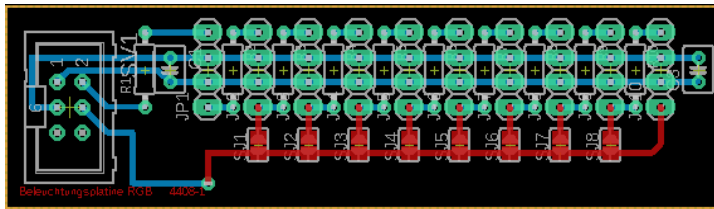


Schaltbild und Layout „LED-Verteiler“



75 Ohm (alle R)
 100pF (alle C)
 Alle Kontakte im Rastermaß 2,54 mm

Wenn weniger als 10 LEDs an das Board
 Angeschlossen werden, muß der Löt-
 pad Neben der letzten LED gebrückt werden,
 Damit das Signal DOUT zurück geführt wird!



← LED Pin 4
 ← LED Pin 1



Wannenstecker:

- 1 5VDC
- 2 DIN
- 3 GND
- 4 DOUT

Maße:

Platinenmaß: 80 x 20 mm
 Wannenstecker: 9 x 10 mm
 4er Stiftleiste: 10 x 2,5 mm
 Pin-Nummern **müssen** aufgedruckt sein!!

